

РЕСПУБЛИКА БЕЛАРУСЬ

ОАО «МНППИ»



ИЗМЕРИТЕЛЬ ПАРАМЕТРОВ
ЭЛЕКТРОСТАТИЧЕСКОГО ПОЛЯ

ИПЭП-1

РУКОВОДСТВО ПО ЭКСПЛУАТАЦИИ



ЕНС

ИЗМЕРИТЕЛЬ ПАРАМЕТРОВ
ЭЛЕКТРОСТАТИЧЕСКОГО
ПОЛЯ ИПЭП-1

Руководство по эксплуатации
УШЯИ.411153.002 РЭ

Содержание

1	Описание и работа.....	4
1.1	Назначение.....	4
1.2	Технические характеристики	5
1.3	Состав измерителя	8
1.4	Устройство и работа	8
1.5	Маркировка и пломбирование.....	11
1.6	Упаковка	11
2	Подготовка к использованию.....	12
2.1	Меры безопасности	12
2.2	Подготовка к работе.....	13
2.2.1	Органы управления и подключения.....	13
3	Исполнение по назначению.....	18
3.1	Подготовка к проведению измерений.....	18
3.2	Проведение измерений.....	19
4	Техническое обслуживание.....	25
5	Текущий ремонт.....	25
6	Хранение	26
7	Транспортирование.....	26
8	Утилизация.....	27
9	Гарантии изготовителя.....	27
10	Свидетельство об упаковке.....	28
11	Свидетельство о приемке.....	29
12	Особые отметки.....	30
	Приложение А Калибровка измерителя.....	31
	Приложение Б Перечень предприятий, осуществляющих гарантийное и послегарантийное обслуживание измерителя.....	35

Настоящее руководство по эксплуатации (РЭ), содержит сведения о принципе работы, устройстве и конструкции, характеристиках измерителя параметров электростатического поля ИПЭП-1 (далее по тексту – измеритель) и указания по правильной и безопасной его эксплуатации.

Измерители выпускаются в двух модификациях ИПЭП-1 и ИПЭП-1/1.

Измеритель ИПЭП-1 может работать в информационно-измерительных системах по интерфейсу СТЫК С2.

Измеритель ИПЭП-1/1 предназначен для работы в автономном режиме и не используется для работы в информационно-измерительных системах.

Измеритель не предназначен для установки и эксплуатации во взрывоопасных и пожароопасных зонах по ПУЭ-2007.

Измеритель может эксплуатироваться в пожароопасных зонах при питании его от встроенных аккумуляторов.

ВНИМАНИЕ!

**НЕ ВКЛЮЧАТЬ ИЗМЕРИТЕЛЬ, НЕ ИЗУЧИВ НАСТОЯЩЕЕ РЭ,
ЛАЗЕРНОЕ ИЗДЕЛИЕ КЛАССА I.**

Не допускается прямое воздействие лазерного излучения на органы зрения и открытые участки тела человека!

Не допускается прямое воздействие электрического поля (разрядов) на выходной датчик изделия!

При покупке измерителя через торговую сеть:

- проверить его работоспособность;
- проверить наличие талонов на гарантийный ремонт и сверить номер и тип приобретенного измерителя с указанными на гарантийном талоне;
- убедиться, что гарантийные талоны заполнены (поставлен штамп организации продавшей измеритель и указана дата продажи);
- проверить сохранность пломб и комплект поставки измерителя.

1 Описание и работа измерителя

1.1 Назначение

1.1.1 Измеритель предназначен для бесконтактного измерения потенциала электростатического поля заряженных объектов, интенсивности электростатического поля вблизи заряженных плоских поверхностей и поверхностной плотности электрических зарядов.

1.1.2 Измеритель ИПЭП-1 может работать в инфракрасно-измерительных системах по интерфейсу СТЫК С2.

Измеритель ИПЭП-1/1 предназначен для работы в автономном режиме и не используется для работы в информационно-измерительных системах.

1.1.3 Измеритель предназначен для работы от сети переменного тока напряжением (230 ± 23) В частотой (50 ± 0,5) Гц и от ветросной аккумулятивной батареи напряжением от 4,5 до 5,5 В.

1.1.4 Измеритель соответствует требованиям ГОСТ 22261-94, а по условиям применения относится к группе 2 ГОСТ 22261-94 с расширенным диапазоном рабочих температур от 5 °С до 40 °С.

Нормальные условия применения:

- температура окружающего воздуха, °С 20 ± 5;
 - относительная влажность воздуха, % от 30 до 80;
 - атмосферное давление, кПа (мм рт.ст.) от 84 до 106 (от 630 до 795);
- Рабочие условия применения:
- температура окружающего воздуха, °С от 5 до 40;
 - относительная влажность воздуха, % до 80 при температуре 25 °С от 84 до 106,7 (от 630 до 800);
 - атмосферное давление, кПа (мм рт.ст.)

1.1.5 Измеритель соответствует требованиям по электромагнитной совместимости

- индустриальные радиопомехи, создаваемые измерителем, не превышают значений, установленных СТБ ГОСТ Р 51522-2001 для оборудования класса Б;

- устойчивость измерителей к электростатическим разрядам при непосредственном (контактном) воздействии электростатического разряда ± 4 кВ (степень жесткости 2) по СТБ ИЕС 61000-4-2-2011, критерий качества функционирования С;

- устойчивость измерителей к динамическим изменениям напряжения электропитания по СТБ МЭК 61000-4-11-2006:

- 1) при провалах напряжения сети до 0,7 Uном, длительностью до 500 мс, период повторения 5 с;
- 2) при прерываниях напряжения сети (напряжение равно нулю, длительность 100 мс, период повторения 5 с);
- 3) при выбросах напряжения сети до 1,2 Uном, длительностью до 500 мс, период повторения 5 с.

Критерий качества функционирования В;

- устойчивость измерителя к наносекундным импульсным помехам (амплитуда импульсов 1 кВ степень жесткости 2) по СТБ МЭК 61000-4-4-2006, критерий качества функционирования В;

- устойчивость измерителя к микросекундным помехам большой энергии (амплитуда импульсов 500 В по схеме провод-провод и 1000 В по схеме провод-земля) по СТБ ИЕС 61000-4-5-2014, критерий качества функционирования В;

- устойчивость измерителя к радиочастотному электромагнитному полю в полосе частот от 80 МГц до 1 ГГц напряженностью 130 дБмкВ/м (степень жесткости 2) по СТБ ИЕС 61000-4-3-2009, критерий качества функционирования В.

1.2 Технические характеристики

1.2.1 Измеритель обеспечивает измерение потенциала электростатически заряженных объектов в диапазоне от 0,02 до 10 кВ, с конечными значениями диапазонов Uп - 2, 10 кВ при расстоянии до объекта 2 см, и в диапазоне от 0,1 до 50 кВ, с конечными значениями диапазонов Uп - 2, 20, 50 кВ при расстоянии до объекта 10 см. Формат индикации 3 1/2 разряда.

Пределы допускаемой основной относительной погрешности измерения потенциала (δ), в процентах, равны:

$$\pm [5 + 0,2 (U_p / U_x - 1)] - \quad (1.1)$$

при расстоянии до объекта (2 ± 0,03) см;

$$\pm [10 + 0,5 (U_p / U_x - 1)] - \quad (1.2)$$

при расстоянии до объекта (10 ± 0,05) см,

где Uп - конечное значение диапазона, кВ;

Ux - измеренное значение, кВ.

1.2.2 Измеритель обеспечивает измерение напряженности электростатического поля в диапазоне от 2 до 1000 кВ/м с конечными

значениями диапазонов Еп - 200, 1000 кВ/м. Формат индикации 3 1/2 разряда.

Пределы допускаемой основной относительной погрешности измерения напряженности электростатического поля, в процентах, равны:

$$\pm [5 + 0,2 (E_p/E_x - 1)], \quad (1.3)$$

где Еп - конечное значение диапазона, кВ/м;

Ех - измеренное значение, кВ/м.

1.2.3 Измеритель обеспечивает измерение поперкностной плотности электрических зарядов в диапазоне от 0,02 до 10 мкКл/м² (от 2·10⁻⁸ до 1·10⁻⁵ Кл/м²) с конечными значениями диапазона от - 2, 10 мкКл/м².

Пределы допускаемой основной относительной погрешности измерения поверхностной плотности электрических зарядов, в процентах, равны:

$$\pm [5 + 0,2 (оп/ох - 1)], \quad (1.4)$$

где оп - конечное значение диапазона, мкКл/м²;

ох - измеренное значение, мкКл/м².

1.2.4 Пределы допускаемой дополнительной погрешности, при изменении температуры окружающего воздуха на каждые 10 °С от нормальной в интервале рабочих температур, не превышают пределов основной погрешности для каждого вида измерений.

1.2.5 Измеритель обеспечивает с помощью лазерного указателя контроль расстояния до измеряемого объекта при двух фиксированных значениях расстояния (2 ± 0,08) и (10 ± 0,4) см. Пределы допускаемой дополнительной погрешности измерения, обусловленной погрешностью лазерного указателя, не должны превышать ± 5 % от измеряемой величины для каждого вида измерений.

1.2.6 Измеритель ИПЭП-1 обеспечивает обмен информацией по последовательному асинхронному интерфейсу типа СТЯК С2 в соответствии с ГОСТ 18145-81 с использованием цепей 102, 103, 104, 106, 107, 108.2, 109.

Измеритель обеспечивает скорость обмена информацией 4800 бит/с.

Электрические параметры сигналов и цепей СТЯК С2 соответствуют требованиям ГОСТ 23675-79 (раздел 4).

1.2.7 Измеритель обеспечивает свои технические характеристики в пределах норм, установленных в ТУ, по истечении времени установления рабочего режима, равного 5 мин.

1.2.8 Измеритель допускает непрерывную работу в рабочих условиях применения при питании его от сети переменного тока в течение времени 24 ч при сохранении своих технических характеристик в пределах норм, установленных в ТУ.

1.2.9 Измеритель сохраняет свои технические характеристики в пределах норм, установленных в ТУ, при питании от сети переменного тока напряжением (230 ± 23) В частотой (50 ± 0,5) Гц или от встроенной аккумуляторной батареи.

1.2.10 Мощность, потребляемая измерителем от сети питания при номинальном напряжении, не превышает 13 В·А.

1.2.11 Измеритель обеспечивает заряд встроенных аккумуляторов и автоматическое отключение по его окончании.

1.2.12 Время работы измерителя от вновь заряженной аккумуляторной батареи - не менее 8 ч.

1.2.13 Измеритель обеспечивает следующие показатели надежности:

- средняя наработка на отказ - не менее 15000 ч;

- средний ресурс - не менее 15000 ч;

- среднее время восстановления работоспособности измерителей - не более 4 ч.

1.2.14 Масса измерителя не более 0,7 кг.

Масса измерителя с упаковкой не более 5 кг.

1.2.15 Габаритные размеры измерителя:

ИПЭП-1 - 268x106x48 мм;

ИПЭП-1/1 - 262x106x48 мм.

1.2.16 Содержание драгоценных материалов, г:

- золото - 0,139439;

- серебро - 0,349774;

- платина - 0,010800;

- палладий - 0,004800.

1.3 Состав измерителя

1.3.1 Измеритель поставляется в комплекте, приведенном в таблице 1.1.

Таблица 1.1 - Состав комплекта поставки

Обозначение	Наименование, тип	Количество на комплект		Примечание
		ИПЭП-1	ИПЭП-1/1	
УШЯИ.411153.002	Измеритель параметров электростатического поля ИПЭП-1	1	-	
УШЯИ.411153.002-01	Измеритель параметров электростатического поля ИПЭП-1/1	-	1	
	Адаптер питания т.м. MEAN WELL модели GS18E12	1	1	*
УШЯИ.302838.004	Насадка	1	1	
УШЯИ.715131.018-01	Стойка L=1 см	3	3	
УШЯИ.301319.007-01	Диск измерительный Ø250 мм	1	1	
УШЯИ.685621.343	Шнур (1000 мм)	1	1	
УШЯИ.685621.364	Шнур (3000 мм)	1	1	
УШЯИ.441219.003	Стенд (поверочный)	1	1	**
УШЯИ.411153.002 РЭ	Руководство по эксплуатации	1	1	
УШЯИ.411153.002 (МП. МН-1325-2003)	Методика поверки	1	1	
УШЯИ.305641.030	Упаковка	1	1	

* *Допускаются другие виды типов моделей адаптеров с выходным напряжением 11-13 В, выходным током 1,63-1,38 А; ** По требованию заказчика.*

1.4 Устройство и работа

1.4.1 Принцип действия

1.4.1.1 Прибор ИПЭП-1 производит измерения параметров электрического поля бесконтактным методом. Для этого в конструкции и схеме техники измерителя предусмотрен сверхчувствительный входной преобразователь, конструктивно оформленный в виде входного датчика. Для обеспечения достоверности результатов измерения датчик конструктивно расположен за пределами корпуса (контура) изделия. Прямое воздействие электростатических зарядов (ЭСР) на входной датчик изделия может привести к зависаниям в измерительной системе, либо

выходу из строя входного преобразователя. Для предотвращения воздействия ЭСР в процессе эксплуатации введена соответствующая маркировка.

Принцип действия измерителя основан на методе периодического экранирования приемного электрода. Для этого используется вращающийся (с помощью двигателя) заземленный экран (заслонка), который периодически закрывает приемный электрод от электростатического поля. Напряжение на приемном электроде периодически изменяется от нуля (когда электрод закрыт) до значения пропорционального потенциалу данной точки (когда электрод открыт).

1.4.1.2 Структурная схема измерителя приведена на рисунке 1.3.

Переменное напряжение, пропорциональное измеряемому сигналу, усиливается по мощности электрометрическим услителем (ЭМУ), в цепь обратной связи которого включен конденсатор и измеряется аналого-цифровым преобразователем.

С выхода АЦП сигнал поступает на ОМ ЭВМ, которая осуществляет обработку результатов измерения, умножение на калибровочные коэффициенты, выдачу результатов на индикацию и через последовательный порт на внешнюю ПЭВМ.

Формирователь импульсов формирует импульсы, управляющие шаговым двигателем.

Для удобства проведения измерений в измерителе имеется лазерный указатель расстояния до измеряемого объекта с двумя фиксированными значениями расстояния 2 и 10 см.

Измеритель питается от встроенных аккумуляторов. Для питания измерителя от сети служит адаптер сетевой.

Преобразователь CD-CD преобразует напряжение, поступающее от адаптера сетевого или от аккумуляторов в питающие напряжения ± 5 и ± 10 В.

Зарядное устройство предназначено для зарядки встроенных аккумуляторов.

Конструктивно измеритель выполнен в пластмассовом корпусе прямоугольной формы с расширенной верхней частью. К верхней торцевой стенке корпуса крепится датчик, имеющий форму цилиндра. На передней плоскости датчика имеется измерительное окно, закрывающееся поворотной крышечкой. Вся схема измерителя выполнена на двух печатных платах, одна из которых находится в датчике. Адаптер сетевой выполнен в отдельном пластмассовом корпусе.

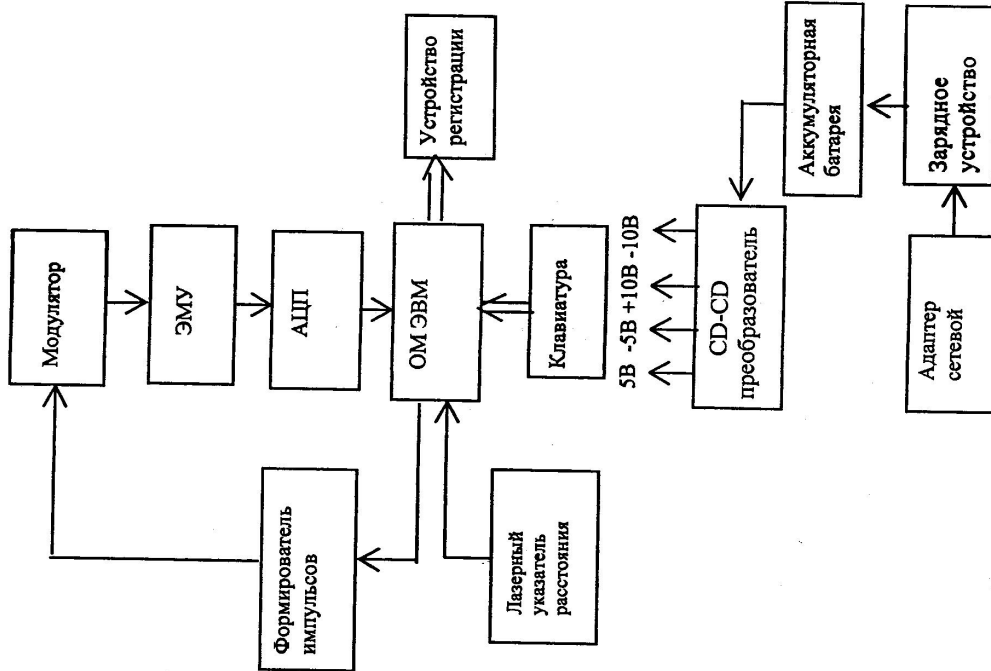


Рисунок 1.3 Структурная схема измерителя

1.5 Маркировка и пломбирование

1.5.1 Маркировка измерителя выполнена на передней и задней панелях.

На передней панели маркировка содержит:

- наименование и тип измерителя, товарный знак изготовителя;
- Знак утверждения типа средств измерений Республики Беларусь;

На задней панели маркировка содержит:

- надпись "СДЕЛАНО В БЕЛАРУСИ";
- заводской номер, год изготовления, Единый знак обращения продукции на рынке государств членов таможенного союза ("ЕАС"), 13 V.A;

На эксплуатационную документацию нанесено изображение Знака утверждения типа средств измерений Республики Беларусь.

1.5.2 Маркировка на упаковке выполнена в соответствии с ГОСТ 14192-96 типографским способом на этикетках и содержит:

- манипуляционные знаки: "Хрупкое. Осторожно", "Беречь от влаги", "Верх";
- наименование и тип измерителя, товарный знак предприятия-изготовителя;

- Знак утверждения типа средств измерений Республики Беларусь, знак "ЕАС";

- заводской номер и дату изготовления, штамп ОТК и массу брутто - 3 кг.

1.5.3 Пломбирование измерителя выполнено мастикой на задней панели корпуса (в углублениях для винтов).

1.6 Упаковка

1.6.1 Распаковывание измерителя проводить в следующей последовательности:

- удалить клеевую ленту на верхней крышке коробки;
- открыть коробку;
- вынуть эксплуатационную документацию;
- вынуть футляр;
- открыть футляр и вынуть измеритель и принадлежности.

Распаковывание закончено.

1.6.2 Повторное упаковывание проводить в последовательности, обратной описанной в 1.6.1.

2 Подготовка к использованию

2.1 Меры безопасности

2.1.1 По требованиям к электробезопасности измеритель относится к классу защиты II ГОСТ 12.2.091-2012.

2.1.2 В измерителе применен указатель расстояния до измеряемого объекта, выполненный на лазерных модулях класса I. Несмотря на полную безопасность лазерных изделий класса I, не следует допускать прямое воздействие лазерного излучения на органы зрения и открытые участки тела человека. Рекомендуется нажимать кнопку "ЛАЗЕР" только после того, как измеритель поднесен к измеряемому объекту.

2.1.3 Персонал, занятый эксплуатацией измерителя должен изучить настоящее РЭ и иметь группу по электробезопасности I и выше в соответствии с ТКП 181-2009 «Правила технической эксплуатации электроустановок потребителей» и «Межотраслевыми правилами по охране труда при работе в электроустановках».

2.1.4 Уровни физических факторов, создаваемых измерителем соответствуют:

- уровень лазерного излучения - ГОСТ 12.1.040-83 и СанПин №2.2.4.13-2-2006 для лазеров класса I (длина волны (660 ± 20) нм, мощность излучения не более $1,5 \cdot 10^{-4}$ мВт);

- уровень напряженности электрического поля тока промышленной частоты (50 Гц) - СанПин №5802-91;

- уровень напряженности электростатического поля СанПин №1-16-94;

- уровень напряженности электромагнитных полей в диапазоне от 3 до 30 МГц - СанПин №11-17-94.

2.1.5 Измеритель не оказывает вредного воздействия на окружающую среду при соблюдении правил эксплуатации, изложенных в руководстве по эксплуатации.

2.1.6 Измеритель соответствует требованиям пожарной безопасности, установленным в ГОСТ 12.2.091-2012 и ГОСТ 12.1.004-91. Вероятность возникновения пожара не превышает 10^{-6} в год.

2.2 Подготовка к работе

2.2.1 Приступая к работе с измерителем необходимо внимательно изучить все разделы настоящего РЭ.

2.2.2 В случае длительного хранения в условиях, отличающихся от нормальных, выдерживать измеритель в нормальных климатических условиях в течение 2 ч.

2.2.3 Измеритель ИПЭП-1 является высокочувствительным измерительным прибором. Во избежание выхода его из строя, необходимо выполнять следующие рекомендации:

- в нерабочем состоянии измерительное окно датчика должно быть закрыто поворотной крышкой (букава "З" на поворотной крышке находится напротив точки расположенной на корпусе датчика), во избежание загрязнения или повреждения приемного электрода и экранирующей заслонки;

- во время работы с измерителем принимать меры для предотвращения повреждения приемного электрода и экранирующей заслонки через измерительное окно острыми предметами.

2.2.4 Питание измерителя может осуществляться как от сети 230 В с помощью сетевого адаптера, так и от ветроенных аккумуляторов. Аккумуляторы поставляются незаряженными, поэтому перед началом измерений их необходимо зарядить в соответствии с 3.1.3.

2.3 Органы управления и подключения

2.3.1 Органы управления и подключения указаны на рисунках 2.1 и 2.2.

На передней панели измерителя расположены:

- информационное жидкокристаллическое табло (поз.1) для отображения измеряемой величины и вспомогательной информации; - ручка "сп" (поз.2);

- клавиатура, состоящая из 5 кнопок (поз.3);

- светодиод "ЗАРЯД" (поз.4).

На передней панели нанесены также обозначения органов подключения и управления, которые фактически расположены на боковой и нижней стенке измерителя.

2.3.2 На верхней стенке измерителя закреплен датчик (поз.5) и имеются два отверстия (поз.6) для выхода лучей лазерного указателя расстояния до измеряемого объекта. На передней плоскости датчика имеется измерительное окно (поз.7), которое закрывается поворотной крышкой (поз.8).

2.3.3 На нижней стенке измерителя расположены:

- розетка "СТЫК С2" (поз.9);
- гнездо "РАБОТА" (поз.10);
- гнездо "ЗАРЯД" (поз.11).

2.3.4 На левой боковой стенке измерителя расположено гнездо "I" (поз.12).

2.3.5 На правой боковой стенке измерителя расположены:

- выключатель "I-O" (поз.13);
- гнездо "II" (поз.14);
- отверстие "▼" (поз.15).

2.3.6 Назначение органов управления и подключения и наличие их в измерителе в зависимости от варианта исполнения приведено в таблице 2.1

Таблица 2.1

Обозначение	Назначение	Наличие в издании	
		ИПЭП-1	ИПЭП-1/1
Ручка "сп"	Переключение указателя расстояния до измеряемого объекта	+	+
Кнопка "ЛАЗЕР"	Включение лазерного указателя расстояния	+	+
Кнопка "РЕЖИМ"	Включение необходимой функции измерения	+	+
Кнопка "НУЛЬ"	Обнуление показаний	+	+
Кнопка "СТОП"	Запоминание на индикаторном табло последнего результата измерения	+	+
Кнопка "A/V"	Поворот информации на индикаторном табло на 180°	+	-

Продолжение таблицы 2.1

Обозначение	Назначение	Наличие в издании	
		ИПЭП-1	ИПЭП-1/1
Кнопка «ФИЛЬТР»	Включение цифрового фильтра	-	+
Светодиод «ЗАРЯД»	Сигнализация о включенном режиме заряда аккумуляторов	+	+
Розетка «СТЫК С2»	Для обеспечения обмена информацией по последовательному интерфейсу типа СТЫК С2	+	-
Гнездо «РАБОТА»	Для подключения адаптера сетевого при проведении измерений	+	+
Гнездо «ЗАРЯД»	Для подключения адаптера сетевого при заряде аккумуляторов	+	+
Выключатель «I-O»	Для включения измерителя	+	+
Гнездо «II»	Для подачи постоянного напряжения при поверке измерителя косвенным методом	+	+
Отверстие «▼»	Для включения/выключения режима калибровки	+	+
Гнездо «I»	Для заземления прибора при измерении	+	+

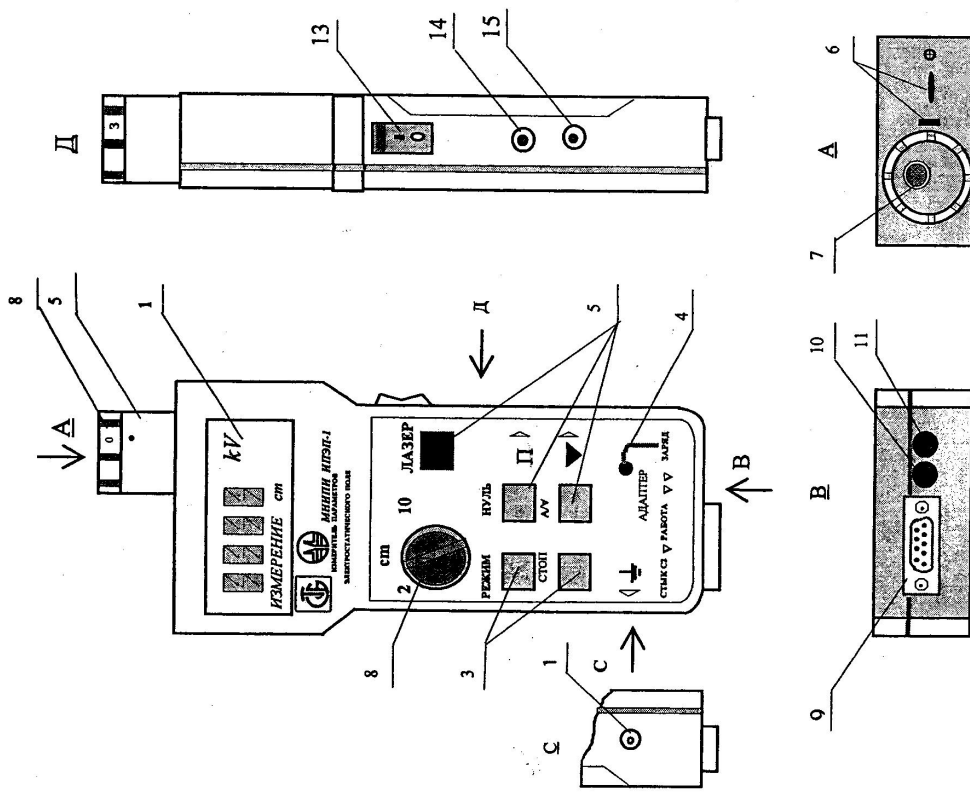


Рисунок 2.1 - Схема расположения органов управления и подключения измерителя электростатического поля ИПЭП-1

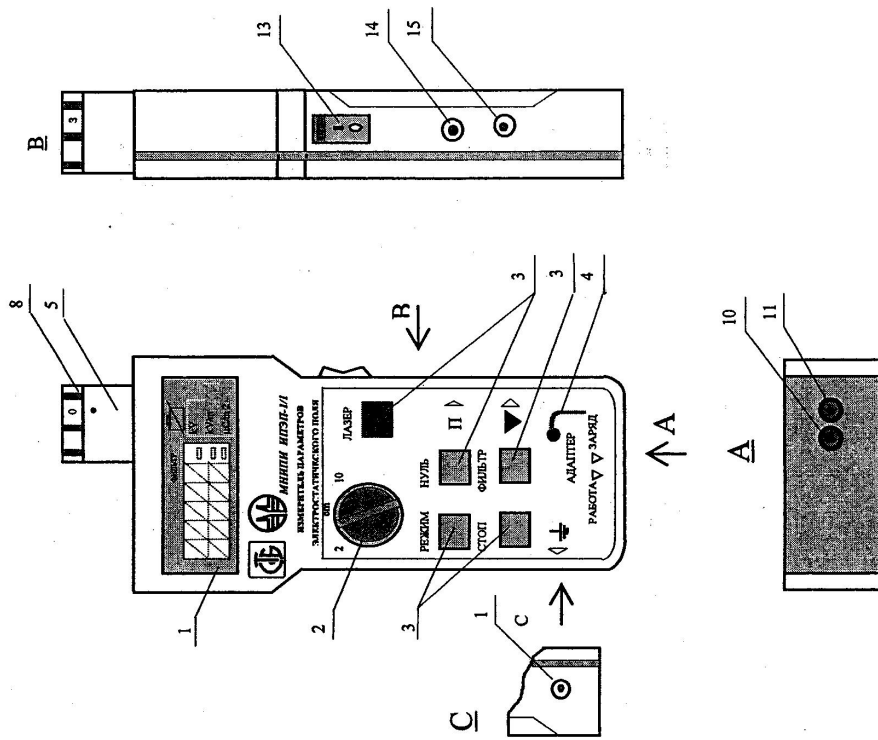


Рисунок 2.2 - Схема расположения органов управления и подключения измерителя электростатического поля ИПЭП-1/1

3 Использование по назначению

3.1 Подготовка к проведению измерений

3.1.1 При работе от питающей сети необходимо адаптер сетевой подключить к гнезду "РАБОТА" измерителя.

Подключить вилку адаптера сетевого к питающей сети.

3.1.2 Включить измеритель с помощью выключателя "O - I", после чего на табло высветится информация "0,000 kV", слово "ИЗМЕРЕНИЕ" и установленное ручкой "cm" расстояние до объекта "2 cm" или "10 cm" (для измерителя ИПЭП-1) или "0,000" и мигающий тактовый сегмент над первой цифрой (для измерителя ИПЭП-1/1). Если на табло высвечиваются лишние сегменты (например, вместо нулей высвечиваются восьмерки) необходимо выключить и повторно включить измеритель.

Если показание на индикаторном табло превышает ± 2 ед.мл.заряда (измерительное окно датчика закрыто поворотной крышечкой), нажать кнопку "НУЛЬ".

Открыть измерительное окно датчика, установив поворотную крышку так, чтобы буква "O" на ней совпала с точкой на корпусе датчика. Измеритель готов к проведению измерений.

Для обеспечения метрологических характеристик измерителя необходимо прогреть его в течение 5 мин.

3.1.3 Если предполагается работа от встроенных аккумуляторов, необходимо предварительно их зарядить.

Измеритель обеспечивает быстрый заряд аккумуляторов с автоматическим отключением по его окончании. Время заряда полностью разряженной батареи составляет $(4,5 \pm 0,5)$ ч. Этого достаточно для работы измерителя в течение 8 ч.

Для заряда аккумуляторов необходимо:

- адаптер сетевой подключить к гнезду "ЗАРЯД" измерителя;
- подключить вилку адаптера сетевого к питающей сети (выключатель "O - I" должен быть выключен), после чего загорится светодиод "ЗАРЯД".

По окончании заряда светодиод "ЗАРЯД" погаснет.

Адаптер сетевой отключить от сети и от измерителя.

Дальнейшие действия по подготовке измерителя к проведению измерений по 3.1.2.

3.1.4 При работе измеритель рекомендуется заземлять. Для этого, необходимо гнездо "I" измерителя с помощью шурупа (3000 мм), имеющегося в комплекте измерителя, соединить с любым заземленным предметом или оператор свободной рукой должен касаться заземленной поверхности для снятия заряда.

3.2 Проведение измерений

3.2.1 С помощью кнопки "РЕЖИМ" установить необходимую функцию измерения. Включенная функция измерения в измерителе ИПЭП-1 определяется по высвеченным на индикаторном табло единицам измерения:

- kV - измерение потенциала электростатически заряженных объектов;
- kV/m - измерение напряженности электростатического поля;
- $\mu\text{C}/\text{m}^2$ - измерение поверхностной плотности электрических зарядов.

В измерителе ИПЭП-1/1 включенная функция определяется по высвеченному сегменту перед соответствующей единицей измерения.

3.2.2 При измерении измеритель необходимо расположить на выбранном расстоянии от измеряемой поверхности таким образом, чтобы передняя плоскость датчика измерителя была параллельна измеряемой поверхности. Измерение потенциала проводят при расстоянии от передней плоскости датчика измерителя до измеряемой поверхности 2 или 10 см. Погрешность измерения находится в прямой зависимости от погрешности установки расстояния. Так, например, ошибка в установке расстояния на 5 % приводит к дополнительной погрешности измерения равной 5 %. Погрешность измерения зависит также от соотношения размера объекта к расстоянию измерения. Для лучшей точности измерения это соотношение должно быть не менее 3 (например, при расстоянии измерения 2 см объект должен иметь размер квадрата (круга) с стороной (диаметром) не менее 6 см.

3.2.3 При ручном измерении расстояние до объекта необходимо контролировать с помощью лазерного указателя. Для этого ручку "cm" установить в положение, соответствующее выбранному расстоянию. В измерителе ИПЭП-1/1 установленное расстояние высветится на табло. Измеритель поднести к измеряемой поверхности, совместить два светящихся пятна на этой поверхности. Считать показания.

3.2.4 В случае неудобного расположения измеряемого объекта, затрудняющего считывание показаний, после измерения рекомендуется нажать кнопку "СТОП". Это действие фиксирует на индикаторном табло последнее значение измеряемой величины и позволит оператору переместить измеритель в любое место, где его можно считать или записать. В этом положении слово «ИЗМЕРЕНИЕ» на табло измерителя ИПЭП-1 и тактовый сегмент на табло измерителя ИПЭП-1/1 не высвечиваются.

Повторным нажатием на кнопку "СТОП" вернуть измеритель в режим измерения, при этом слово «ИЗМЕРЕНИЕ» (ИПЭП-1) и тактовый сегмент (ИПЭП-1/1) высветятся.

3.2.5 Измерение напряженности электростатического поля и поверхностной плотности электрических зарядов проводят на расстоянии до измеряемого объекта, указанном в методических указаниях по измерению этих параметров для конкретных объектов или материалов.

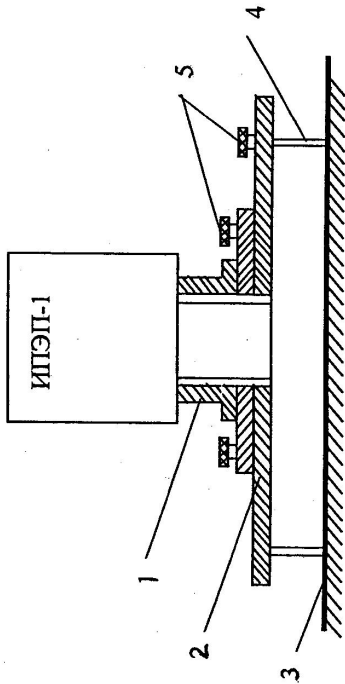
Для удобства проведения исследования материалов на измерительных столах в комплекте измерителя имеется насадка 1 (рисунок 3.1), которая удерживает измеритель в вертикальном положении на расстоянии 2 (1) см от исследуемой поверхности, что исключает необходимость удерживать измеритель в руках и контролировать расстояние до измеряемой поверхности. Расстояние от измерителя до поверхности измеряемого объекта 3 определяется сменными стойками 4 длиной 2 и 1 см из комплекта измерителя. Для проведения измерений на измерительном столе необходимо насадку надеть на датчик измерителя до упора. Поскольку при таких измерениях информация на индикаторном табло оказывается перевернутой, для удобства считывания в измерителе ИПЭП-1 имеется возможность, нажав кнопку "A/V", повернуть информацию на индикаторном табло на 180°.

3.2.6 Следует иметь в виду, что погрешность измерения будет соответствовать значениям, указанным в настоящем РЭ, если измерение напряженности электростатического поля или поверхностной плотности электрических зарядов проводится с измерительной пластиной (диском). Измерительная пластина предназначена для образования равномерного электростатического поля в пространстве между поверхностью измеряемого объекта и измерителем.

Измерительная пластина представляет собой металлический диск 2 (рисунок 3.1) с отверстием $\varnothing 37$ мм в центре, позволяющим установить измеритель таким образом, чтобы его приемная поверхность находилась в плоскости, совпадающей с поверхностью пластины, обращенной к объекту.

Погрешность измерения зависит также от соотношения между расстоянием от измерителя до измеряемой поверхности объекта и размерами поверхности объекта и измерительной пластины. Желательно, чтобы диаметр (сторона квадрата) измерительной пластины (поверхности измеряемого объекта) был в 3 раза больше расстояния от измерителя до поверхности измеряемого объекта (см.3.2.2).

При проведении измерений на расстоянии до объекта, не превышающем 4 см, в качестве измерительной пластины можно использовать насадку из комплекта измерителя (см. 3.2.5). При расстоянии до измеряемого объекта, превышающих 4 см необходимо диск 2 насадки (рисунок 3.1), закрепленный тремя гайками 5 заменить диском УШЯИ.301319.007-01 $\varnothing 250$ мм, имеющими в комплекте измерителя.



- 1- насадка УПЯИ.302838.004;
- 2- диск насадки (измерительная пластина);
- 3- поверхность измеряемого объекта;
- 4- стойка 2 см (1 шт.), 3 шт.;
- 5- гайка.

Рисунок 3.1 – Схема проведения измерений с насадкой (с измерительной пластиной)

3.2.7 Время начала измерения до считывания показаний не должно быть менее времени установления показаний измерителя. В обычном режиме время установления показаний измерителя составляет 2,5 с, а с включенным фильтром – 5 с. В измерителе ИПЭП-1/1 фильтр включается нажатием соответствующей кнопки, при этом на табло высвечивается сегмент под надписью "ФИЛЬТР". В измерителе ИПЭП-1 для включения фильтра необходимо нажать кнопку "СТОП" и удерживать ее в нажатом состоянии до высвечивания на табло символа "⊞". Выключается фильтр повторным нажатием кнопки "СТОП" с удержанием ее в нажатом состоянии до выключения символа "⊞".

3.2.8 При проведении измерений следует учитывать особенности исследуемых материалов (товаров).

При измерении товаров народного потребления на измерительных столах, особенно после натирания их шерстяной тканью или иным способом, некоторое время наблюдается быстрое изменение показаний, обусловленное стеканием и перераспределением зарядов по поверхности материала. Поскольку заряд вдоль поверхности распределяется неравномерно, то может наблюдаться, как уменьшение показаний (стекания заряда), так и увеличение, вследствие перераспределения заряда по поверхности материала. Поэтому для конкретных материалов необходимо экспериментально определить оптимальное время снятия показаний.

В связи с тем, что измеритель имеет высокое разрешение по площади измерения (диаметр измерительного окна $\varnothing 9$ мм), а заряд распределяется неравномерно по поверхности материала, следует иметь ввиду, что при повторных измерениях, проводимых в одной и той же точке, даже небольшое отклонение местоположения измерителя относительно контролируемой точки может привести к значительному разбросу показаний.

3.2.9 Работа измерителя в составе автоматизированных измерительных систем с использованием системы интерфейса СТЫК С2.

3.2.9.1 Последовательный интерфейс СТЫК С2 (RS-232C) обеспечивает возможность подключения измерителя без дополнительных аппаратных затрат к компьютеру стандартной конфигурации, имеющему в своем составе последовательный порт (СОМ-порт).

3.2.9.2 Подключение измерителя к компьютеру осуществляется через девятиконтактный разъем (розетка), расположенный на нижней стенке измерителя, посредством кабеля SCF12 или аналогичного (с соединением контактов "один в один").

3.2.9.3 Дистанционное управление измерителем выполняется путем передачи через интерфейс команд управления в виде набора символов в кодах КОИ-7 (ГОСТ 27463-87). Каждый символ представляет собой восьмибитовую посылку (биты 0 - 6 - код символа КОИ-7, бит 7 - лог. "0"). Управление осуществляется с помощью командных строк: последовательность символов управления принимается в буфер, а исполнение начинается при приеме измерителем символа "ПС" - перевод строки. Объем буфера (максимальная длина командной строки) составляет 5 байт.

Перечень символов управления приведен в таблице 3.1.

Таблица 3.1

Символ	Выполняется функция
V	включить режим измерения потенциала
E	включить режим измерения напряженности
P	включить режим измерения поверхностной плотности заряда
K	выполнить коррекцию нуля
B	включить режим выдачи в интерфейс результатов измерений
N	выключить режим выдачи в интерфейс результатов измерений
S	выдать в интерфейс строку состояния измерителя

Измеритель постоянно находится в режиме приема команд управления. Измеритель подтверждает прием через интерфейс любого символа ответной посылкой в систему этого же символа ("эхо - сигнала"). Передача измерителю строки символов должна быть организована через ожидание "эхо-сигналов" на каждый переданный символ.

3.2.9.4 Выходные передаваемые данные.

3.2.9.4.1 При получении команды В измеритель передает в интерфейс результаты измерений в темпе их получения, в том виде как они представлены на индикаторном табло. Сообщения передаются в следующем формате:

± XXXXXПС,

где X - цифра от 0 до 9 либо "•".

Если измеритель индицирует состояние "ПЕРЕГРУЗКА", то в интерфейс выдается сообщение

± OЛПС.

3.2.9.4.2 При получении команды S измеритель однократно передает в интерфейс строку состояния, отражающую текущий режим прибора. Сообщение передается в следующем формате:

Xn Km Ld П С,

где X - символ (V или E или P) рода работы измерителя в соответствии с таблицей 3.1;

n - цифра 0, 1 или 2 для режима измерения потенциала, 0 или 1 для остальных режимов - текущий диапазон, цифре 0 соответствует младший диапазон;

K - символ коррекции нуля;

m - цифра 0 или 1, символ "0" обозначает, что коррекция нуля не проведена, символ "1" - коррекция нуля выполнена;

L - символ расстояния до объекта;

d - цифра 0 или 1, символ "0" обозначает, что расстояние до объекта установлено равным 2 см, "1" - 10 см.

3.2.9.5 Проверка работоспособности интерфейса.

Измеритель входит в режим тестирования интерфейса, если включение питания производится при нажатой кнопке "СТОП". В этом режиме измеритель непрерывно выдает в интерфейс тестовые символы и ожидает приема этих же символов из интерфейса. В случае отсутствия приема тестовых символов на индикацию выводится информация Елт7. При замкнутых контактах 2 и 3 разъема Стык 2 информация Елт7 пропадает.

4 Техническое обслуживание

4.1 Техническое обслуживание проводят с целью обеспечения надежной работы измерителя в течение длительного периода эксплуатации и заключается в систематическом наблюдении за правильностью эксплуатации, регулярном техническом осмотре, проверке работоспособности и устранении возникших неисправностей.

4.2 Содержать измеритель в чистоте, оберегать его от воздействия влаги, грязи, пыли, ударов и падений.

4.3 Поверка измерителя проводится не реже одного раза в год по Методике поверки УШЯИ.411153.002 МП (МП.МН 1325-2003).

5 Текущий ремонт

5.1 Перечень возможных неисправностей измерителя приведен в таблице 5.1.

Другие неисправности устраняются специализированными ремонтными предприятиями или изготовителем.

Таблица 5.1

Описание послед- ствий отказов и повреждений	Вероятная причина	Указания по устранению последствий отказов и повреждений
Измеритель не измеряет потенциал	В измерительное окно попало инородное тело (ворс от измеряемого материала)	Через измерительное окно попытаться извлечь инородное тело. При этом соблюдать осторожность, чтобы не повредить заслонку. Если без разборки датчика извлечь инородное тело не удается - измеритель сдать в ремонт.

5.2 После проведения ремонта необходимо провести калибровку измерителя в соответствии с приложением А.

6 Хранение

6.1 Измеритель следует хранить на складе в упаковке предприятия-изготовителя при температуре окружающего воздуха от 5 °С до 40 °С и относительной влажности воздуха не более 80 % при температуре плюс 25 °С.

В помещениях для хранения измерителя содержание пыли, паров кислот и щелочей, агрессивных газов и других вредных примесей, вызывающих коррозию, не должно превышать содержание коррозионно-активных агентов для атмосферы типа 1 по ГОСТ 15150-69.

7 Транспортирование

7.1 Измеритель в упаковке предприятия-изготовителя допускается транспортирование в закрытых транспортных средствах любого вида наземного транспорта и в отапливаемых герметизированных отсеках самолета.

Предельные климатические условия транспортирования:

- температура окружающего воздуха от минус 50 °С до плюс 50 °С;
- относительная влажность воздуха не более 95 % при температуре 25 °С;

- атмосферное давление от 84 до 106,7 кПа (от 630 до 800 мм рт.ст).

7.2 Размещение и крепление в транспортном средстве упакованных измерителей должно обеспечить их устойчивое положение и не допускать перемещение во время транспортирования.

8 Утилизация

8.1 Измеритель не содержит опасных для жизни и вредных для окружающей среды веществ. Утилизация проводится в порядке, принятом потребителем измерителя.

9 Гарантии изготовителя

9.1 Изготовитель гарантирует соответствие измерителей основным параметрам и техническим характеристикам, установленным настоящим РЭ, при соблюдении потребителем условий и правил эксплуатации, транспортирования и хранения.

Гарантийный срок хранения - 6 мес с момента изготовления.

Гарантийный срок эксплуатации - 24 мес со дня продажи.

Гарантийный срок эксплуатации продлевается на период от подачи рекламации до введения измерителя в эксплуатацию силами изготовителя.

Дата продажи указывается в гарантийном талоне. В случае отсутствия отметки о продаже, срок гарантии исчисляется от даты изготовления измерителя.

9.2 Потребитель лишается права на гарантийный ремонт в следующих случаях:

- при нарушении целостности пломб;
- при нарушении правил эксплуатации, транспортирования и хранения.

9.3 Гарантийное и послегарантийное обслуживание измерителя осуществляется предприятиями, перечень которых приведен в приложении Б.

10 Свидетельство об упаковке

10.1 Измеритель параметров электростатического поля ИПЭП-1, ИПЭП-1/1, УШЯИ.411153.002, заводской номер 460 упакован ОАО, МНМЧ согласно требованиям, предусмотренным в действующей технической документации и ТУ РБ 100039847.043-2003.


[личная подпись]


Евменюв
[расшифровка подписи]

2021 02 10
[год, месяц, число]

11 Свидетельство о приемке

11.1 Измеритель параметров электростатического поля ИПЭП-1, ИПЭП-1/1, УШЯИ.411153.002, заводской номер 460 изготовлен и принят в соответствии с обязательными требованиями государственных стандартов, ТУ РБ 100039847.043-2003 и признан годным для эксплуатации.

Представитель ОТК


MS
[личная подпись]

Черемш
[расшифровка подписи]

2021.01.25
[год, месяц, число]

Первичная поверка проведена

Поверитель



А. К. Прусаков
[личная подпись] 2021 02 08
[расшифровка подписи] [год, месяц, число]

12 Особые отметки

12.1 Записи о периодической поверке и внеплановых работах по текущему ремонту измерителя при его эксплуатации, вносятся в таблицу 12.1.

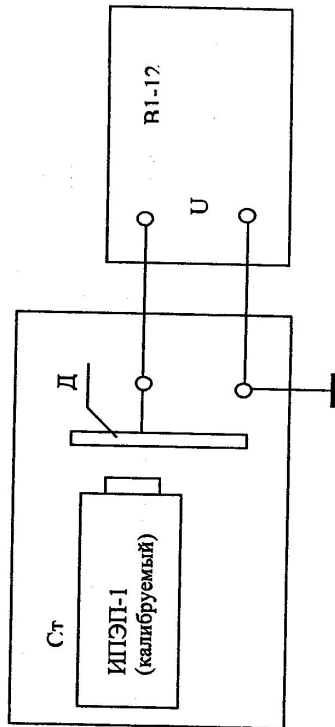
Таблица 12.1

Дата	Наименование работы и причина ее выполнения	Должность, фамилия и подпись (оттиск клейма поверителя)	Примечание

Приложение А

Калибровка измерителя

А.1 Калибровку измерителя проводят следующим образом:
- собрать схему измерения в соответствии с рисунком А.1;



Ст – стенд УШЯИ.441219.003;

Д – диск с проводящей поверхностью $\varnothing(350 \pm 10)$ мм (входит в стенд).

Рисунок А.1- Схема подключения приборов при калибровке измерителя.

- расстояние между измерителем и диском установить равным $2 \pm 0,03$ см;
- измеритель и КИА подготовить к работе в соответствии с их эксплуатационной документацией;
- ручку "сп" измерителя установить в положение "2";
- через отверстие 15 (рисунок 2.1(2.2)) включить переключатель "▲", после чего на табло измерителя ИПЭП-1 высветится сообщение "01", а на табло измерителя ИПЭП-1/1 высветится первый сегмент (перед мигающим тактовым);

- изменяя выходное напряжение прибора В1-12, установить показание измерителя равным нулю (при необходимости поменять полярность подаваемого напряжения);
- зафиксировать напряжение U_{01} прибора В1-12, соответствующее нулевому показанию измерителя;
- установить выходное напряжение прибора В1-12 равным

$$U_{H1} = U_{01} + U_{K1}, \quad (A.1)$$

где $U_{K1} = |1000|B$ (полярность U_{K1} значения не имеет, но удобнее работать, если U_{K1} и U_{01} одной полярности);

- нажать кнопку "НУЛЬ" измерителя, после чего на табло измерителя ИПЭП-1 высветится сообщение "02", а на табло измерителя ИПЭП-1/1 погаснет первый сегмент (второй мигает) и в обоих случаях будет периодически высвечиваться ошибка Егг⁴, сопровождаемая звуковым сигналом;

- ручку "сп" установить в положение "10", после чего ошибка Егг⁴ перестанет высвечиваться;

- выходное напряжение прибора В1-12 установить равным нулю;

- расстояние между измерителем и диском установить равным $(10 \pm 0,05)$ см;

- изменяя выходное напряжение прибора В1-12, установить показания измерителя равным нулю;

- зафиксировать напряжение U_{02} прибора В1-12, соответствующее нулевому показанию измерителя;

- установить выходное напряжение прибора В1-12 равным

$$U_{H2} = U_{02} + U_{K1}, \quad (A.2)$$

- нажать кнопку "НУЛЬ" измерителя, после чего на табло измерителя ИПЭП-1, высветится сообщение "03", а на табло измерителя ИПЭП-1/1 высветится третий сегмент (над второй цифрой) и в обоих случаях будет периодически высвечиваться ошибка Егг⁴, сопровождаемая звуковым сигналом;

- ручку "сп" измерителя установить в положение "2", после чего ошибка Егг⁴ перестанет высвечиваться;

- выходное напряжение прибора В1-12 установить равным нулю;

- расстояние между измерителем и диском установить равным от 0,2 до 0,4 см;

- изменяя выходное напряжение прибора В1-12, установить показание измерителя равным нулю;

- зафиксировать напряжение U_{03} прибора В1-12 соответствующее нулевому показанию измерителя;

- установить выходное напряжение прибора В1-12 равным $U_{H3} = U_{03} + U_{K0},$ (A.3)

где $U_{K0} = |100|B$ (полярность U_{K0} значения не имеет, но удобнее работать, когда U_{K0} и U_{01} одной полярности);

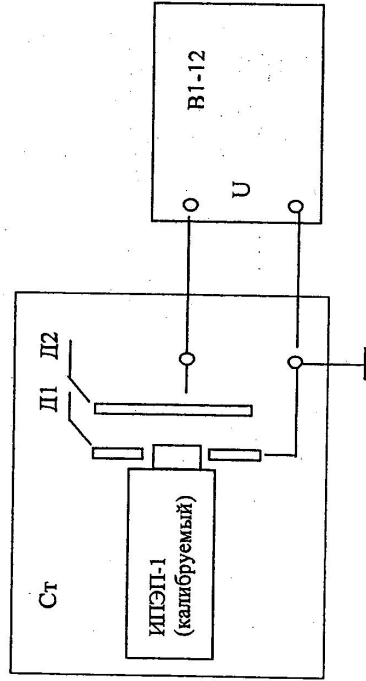
- нажать кнопку "НУЛЬ" измерителя, после чего на табло измерителя ИПЭП-1 высветится сообщение "04", а на табло измерителя ИПЭП-1/1 высветится четвертый сегмент (над третьей цифрой);

- установить выходное напряжение прибора В1-12 равным $U_{H4} = U_{03} + U_{K1};$ (A.4)

- нажать кнопку "НУЛЬ" измерителя, после чего на табло измерителя ИПЭП-1 высветится сообщение "05", а табло измерителя ИПЭП-1/1 высветится пятый сегмент (над четвертой цифрой) и в обоих случаях измерители переключатся в режим измерения напряженности электростатического поля;

- выходное напряжение прибора В1-12 установить равным нулю;

- собрать схему измерения в соответствии с рисунком А.2;



Ст - стенд УШЯИ.441219.003 ;

Д1 - диск $\varnothing(350 \pm 10)$ мм с проводящей поверхностью и отверстием $\varnothing(37 \pm 0,3)$ мм в центре;

Д2 - диск $\varnothing(350 \pm 10)$ мм с проводящей поверхностью;

Рисунок А.2 - Схема подключения приборов при калибровке измерителя.

- расстояние между дисками установить равным $(2 \pm 0,03)$ см;
- изменить выходное напряжение прибора В1-12, установить показание измерителя равным нулю;
- зафиксировать напряжение U_{04} прибора В1-12, соответствующее нулевому показанию измерителя;
- установить выходное напряжение прибора В1-12 равным $U_{05} = U_{04} + U_{K1}$;
- нажать кнопку "НУЛЬ" измерителя. Мигающее сообщение "PAS" свидетельствует об окончании калибровки;
- выходное напряжения прибора В1-12 установить равным нулю;
- через отверстие 15 (рисунок 2.1 (2.2)) включить переключатель "▼", после чего измеритель выйдет из режима калибровки (исчезнет сообщение "PAS").

Калибровка закончена.

Примечание – Значение напряженности поля E , кВ/м, создаваемое диском определяется по формуле

$$E = \frac{U}{d}, \quad (A.6)$$

где U – значение напряжения между дисками, кВ;

d – расстояние между дисками, м.

Значение поверхностной плотности электрических зарядов σ , мкКл/м², создаваемой конденсатором определяется по формуле

$$\sigma = \frac{\epsilon_0 U}{d} \cdot 10^6, \quad (A.7)$$

где $\epsilon_0 = 8,85 \cdot 10^{-12}$ Кл/В·м – электрическая постоянная;

U – значение напряжения между дисками, В;

d – расстояние между дисками, м.

Приложение Б (справочное)

Перечень предприятий, осуществляющих гарантийное и послегарантийное обслуживание измерителя

г. Минск
1 ОАО «МНИИП» 220113, г. Минск, ул. Я. Коласа, 73 Телефон: (017) 2700-100 Факс: (017) 2700-111 e-mail: oao@mniip.by; http://www.mniip.by
г. Москва
2 ООО «ПРИБОРОЭЛЕКТРО» 129226, г. Москва, Проспект Мира, 131 Телефон многоканальный: (499) 641-06-60 Телефон/факс: (499) 181-24-13 e-mail: mniip@mail.ru; http://www.mniip.ru
г. Санкт-Петербург
3 НПО «РАДАР» 198152, г. Санкт-Петербург, ул. Краснопутиловская, 25 Телефон многоканальный: (812) 600-48-89 Телефон/факс: (812) 375-32-44 e-mail: info@radar.ru; http://www.radar.ru
г. Рязань
4 ООО «ТЕХНИЧЕСКИЙ ЦЕНТР ЖАИС» 390029, г. Рязань, ул. Урицкого, 35 Телефон: (4912) 245-959 Телефон/факс: (0912) 982-323; 798-089 e-mail: mail@jais.ru; http://www.jais.ru
г. Ростов-на-Дону
5 ООО «ТОРГОВО-ТЕХНИЧЕСКОЕ ПРЕДПРИЯТИЕ «ВЕБИОН» 344006, г. Ростов-на-Дону, пр. Ворошиловский, дом 6А, офис 206 Телефон: (8632) 210-04-81 Телефон/факс: (8632) 210-04-81 e-mail: veboin@veboin.ru; http://www.veboin.ru

Гарантийный талон № 2
на ремонт измерителя параметров
электростатического поля ИПЭП-1

Изготовитель: ОАО "МНИПИ", ул. Я. Коласа, 73, 220113,
г. Минск,
Республика Беларусь
Опытный завод
Заводской № _____ Дата изготовления _____

Дата продажи _____
Продавец _____

_____ подпись или штамп
Штамп торгующей организации
Владелец и его адрес _____

_____ фамилия, подпись
Причина неисправности: _____
Принят на гарантийное обслуживание
ремонтным предприятием: _____

Печать руководителя _____ дата _____
ремонтного предприятия _____ подпись _____

Корешок талона № 2
на гарантийный ремонт измерителя параметров
электростатического поля ИПЭП-1
Изымт. _____ дата _____
_____ должность, ФИО, подпись

линия отреза

07K
11